

# TS310 Datenblatt

ZWEISTUFIGER DRUCKREGLER



Gas  Flüssig  Membran  Kolben  Selbst-entlüftend  Nicht entlüftend | Max Eingangsdruck: 414 bar | Max Ausgangsdruck: 25 bar | Cv 0.06



## DER TS310 IM ÜBERBLICK...

Der TS310 ist ein zweistufiger Membrandruckregler, der eine stabile Druckregelung bei fallenden Eingangsdrücken gewährleistet.

Die erste Stufe des Reglers ist werkseitig voreingestellt und gegen Verstellung gesichert. Die zweite Stufe des Reglers, die standardmäßig mit einem PCTFE-Sitz ausgestattet ist, kann vom Benutzer innerhalb des Bereichs auf verschiedene Ausgangsdrücke eingestellt werden.

## SPEZIFIKATION

Max. Eingangsdruck	414 bar
Ausgangsdruckbereiche	Bis 25 bar
Prüfdruck	150% max. Arbeitsdrucks
Sitz Leckrate	Gemäß ANSI/FCI 70-3
Gewicht	1,5 kg

## STANDARDWERKSTOFFE

KOMPONENTE	MATERIAL
Gehäuse und Federhaube	ASTM A479 316/316L Edelstahl (UNS S31600/S31603)
Ventilstift	ASTM A479 316/316L Edelstahl (UNS S31600/S31603)
Weichsitz	PEEK™ (450G) PCTFE (Kel-F)
Ventilfeder	Inconel® X750 (UNS N07750)
Membran	Inconel® X750 (UNS N07750)
Handrad	Nylon
O-Ring	FKM/FPM (Viton)
Stellfeder	ASTM A240 301 Edelstahl (UNS S30100)

*Hinweis: Die Nennleistung des Reglers kann durch Anschlussstyp, Cv-Wert und/oder Sitzmaterial begrenzt sein. Bei besonderen Anforderungen an Druck oder Temperatur wenden Sie sich bitte an unser Büro.*

## MERKMALE UND VORTEILE

### 1 REIN METALLISCHE MEMBRANDICHTUNG

Hoher Arbeitsdruck, großer Temperaturbereich und gute chemische Verträglichkeit.

### 2 0.04% ABNEHMENDER DRUCK EFFEKT

Stabiler Ausgangsdruck bei fallendem Eingangsdruck.

### 3 'INTERSTAGE' ABBLASEVENTIL OPTIONAL

Zum Schutz der ersten Stufe vor Überdruck.

### 4 40 MICRON EINGANGSFILTER

Weichsitz zum Schutz der ersten Stufe vor Verunreinigungen.

Verfügbarkeit und technische Daten der Produkte können jederzeit ohne Vorankündigung geändert werden. Bitte wenden Sie sich für aktuelle Informationen oder Serviceanfragen an Ihren Händler vor Ort oder direkt an das Werk. Pressure Tech Ltd unterstützt Sie gerne bei Produktempfehlungen – die Verantwortung, das passende Produkt für Ihre individuellen Anforderungen auszuwählen, liegt jedoch beim Anwender.



#### PRESSURE TECH LTD

Unit 1, Graphite Way, Hadfield, Glossop, Derbyshire, UK, SK13 1QH  
+44 (0)1457 899 307 | [sales@pressure-tech.com](mailto:sales@pressure-tech.com) | [www.pressure-tech.com](http://www.pressure-tech.com)

DESIGNED, MANUFACTURED AND BUILT IN THE UK

© 2024 Pressure Tech Ltd. All Rights Reserved.

251124

SEITE:  
1 von 4

# TS310 Datenblatt

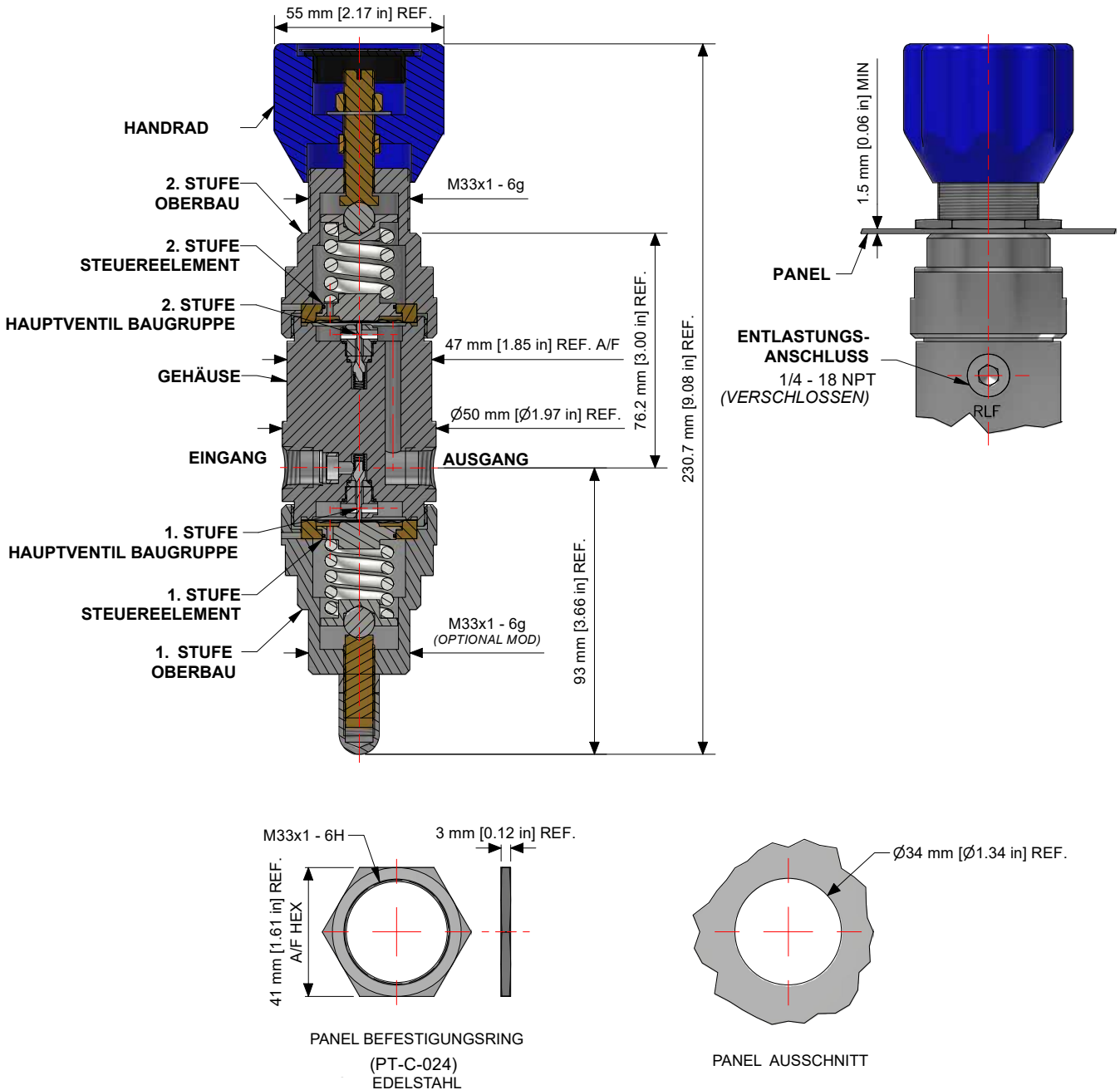
ZWEISTUFIGER DRUCKREGLER

**PRESSURE TECH**

Gas  
  Flüssig  
  Membran  
  Kolben  
  Selbst-entlüftend  
  Nicht-entlüftend  
 Max Eingangsdruck: 414 bar  
 Max Ausgangsdruck: 25 bar  
 Cv 0.06

## ZEICHNUNG UND EINBAUMASSE

Maße beziehen sich auf 1/4" NPT und eine Standardkonfiguration - bitte wenden Sie sich an unser Büro für andere Optionen.



**Hinweis:** Alle Manometeranschlüsse sind standardmäßig 1/4" NPT.

Verfügbarkeit und technische Daten der Produkte können jederzeit ohne Vorankündigung geändert werden. Bitte wenden Sie sich für aktuelle Informationen oder Serviceanfragen an Ihren Händler vor Ort oder direkt an das Werk. Pressure Tech Ltd unterstützt Sie gerne bei Produktempfehlungen – die Verantwortung, das passende Produkt für Ihre individuellen Anforderungen auszuwählen, liegt jedoch beim Anwender.



**PRESSURE TECH LTD**

Unit 1, Graphite Way, Hadfield, Glossop, Derbyshire, UK, SK13 1QH

+44 (0)1457 899 307 | [sales@pressure-tech.com](mailto:sales@pressure-tech.com) | [www.pressure-tech.com](http://www.pressure-tech.com)

**DESIGNED, MANUFACTURED AND BUILT IN THE UK**

© 2024 Pressure Tech Ltd. All Rights Reserved.

251124

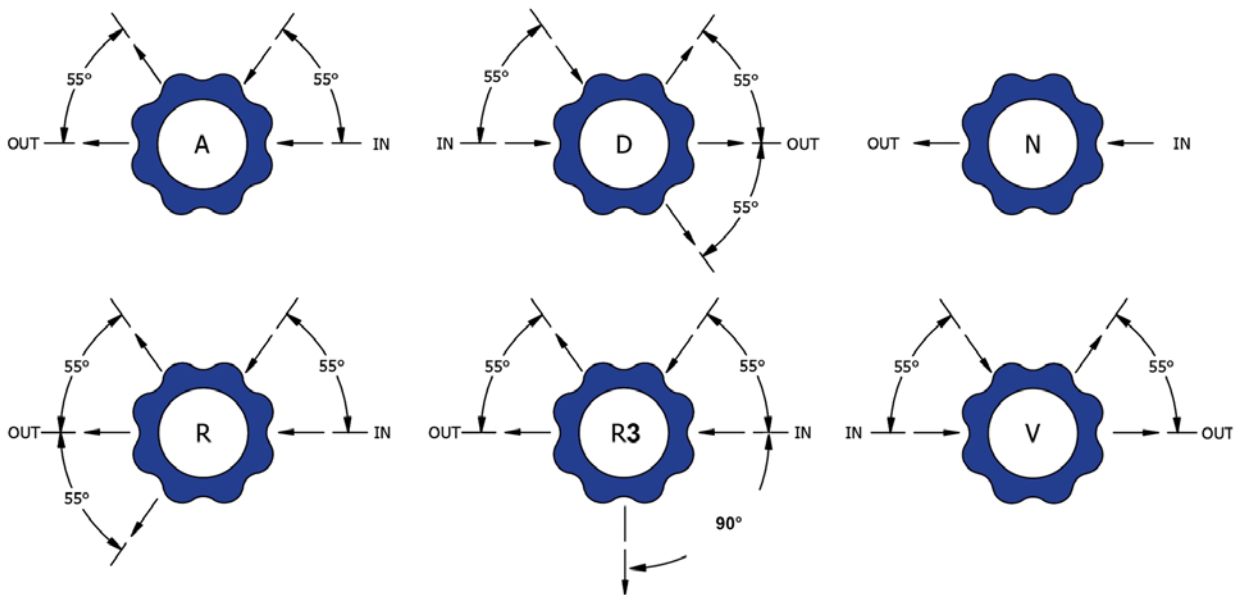
SEITE:  
2 von 4

Gas  Flüssig |  Membran  Kolben |  Selbst-entlüftend  Nicht-entlüftend | Max Eingangsdruck: 414 bar | Max Ausgangsdruck: 25 bar | Cv 0.06

## DURCHFLUSSKURVE

Bitte kontaktieren Sie unser Büro für weitere Informationen.

## ANSCHLUSSKONFIGURATIONEN



### Hinweis:

Weitere Anschlusskonfigurationen sind erhältlich - bitte wenden Sie sich für detaillierte Informationen an unser Büro.

Verfügbarkeit und technische Daten der Produkte können jederzeit ohne Vorankündigung geändert werden. Bitte wenden Sie sich für aktuelle Informationen oder Serviceanfragen an Ihren Händler vor Ort oder direkt an das Werk. Pressure Tech Ltd unterstützt Sie gerne bei Produktempfehlungen – die Verantwortung, das passende Produkt für Ihre individuellen Anforderungen auszuwählen, liegt jedoch beim Anwender.



### PRESSURE TECH LTD

Unit 1, Graphite Way, Hadfield, Glossop, Derbyshire, UK, SK13 1QH  
+44 (0)1457 899 307 | [sales@pressure-tech.com](mailto:sales@pressure-tech.com) | [www.pressure-tech.com](http://www.pressure-tech.com)

DESIGNED, MANUFACTURED AND BUILT IN THE UK

© 2024 Pressure Tech Ltd. All Rights Reserved.

# TS310 Datenblatt

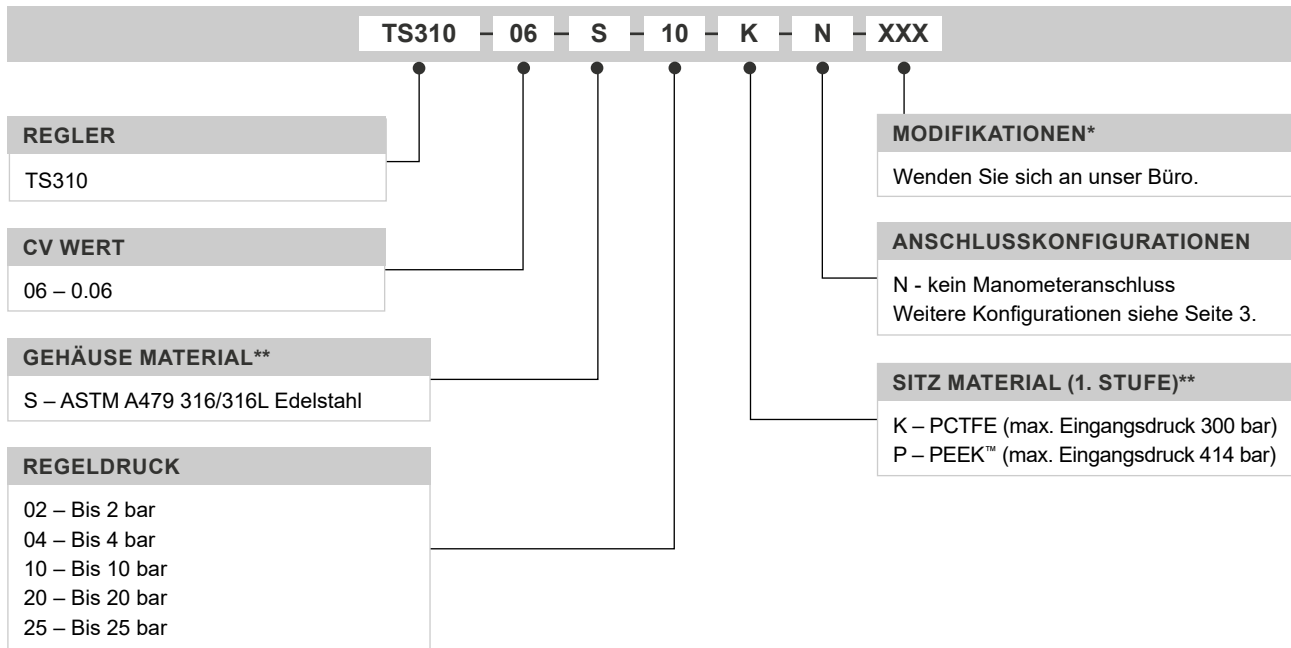
ZWEISTUFIGER DRUCKREGLER



Gas  
  Flüssig  
  Membran  
  Kolben  
  Selbst-entlüftend  
  Nicht-entlüftend  
 Max Eingangsdruck: 414 bar  
 Max Ausgangsdruck: 25 bar  
 Cv 0.06

## BESTELLINFORMATION

Um eine Pressure Tech Bestellnummer zu erstellen, fügen Sie die unten aufgeführten Zeichen in der angegebenen Reihenfolge zusammen:



## OPTIONALE ZUBEHÖRTEILE

	BESTELLNUMMER	BESCHREIBUNG
Service Kit	SRK-TS310-06-U-K-M2-V	PCTFE Sitz und FKM/FPM Dichtungen
Service Kit	SRK-TS310-06-U-P-M2-V	PEEK™ Sitz und FKM/FPM Dichtungen
Panel Befestigungsring	PT-C-024	-

*Hinweis:* Zusätzliches Zubehör ebenfalls erhältlich

**Warenzeichen:** PEEK™ ist eine Marke von Victrex PLC  
Inconel® ist eine registrierte Marke von Inco Alloys International

\* Gegebenenfalls  
\*\* Andere Materialien sind möglicherweise verfügbar

Verfügbarkeit und technische Daten der Produkte können jederzeit ohne Vorankündigung geändert werden. Bitte wenden Sie sich für aktuelle Informationen oder Serviceanfragen an Ihren Händler vor Ort oder direkt an das Werk. Pressure Tech Ltd unterstützt Sie gerne bei Produktempfehlungen – die Verantwortung, das passende Produkt für Ihre individuellen Anforderungen auszuwählen, liegt jedoch beim Anwender.



**PRESSURE TECH LTD**  
 Unit 1, Graphite Way, Hadfield, Glossop, Derbyshire, UK, SK13 1QH  
 +44 (0)1457 899 307 | [sales@pressure-tech.com](mailto:sales@pressure-tech.com) | [www.pressure-tech.com](http://www.pressure-tech.com)  
**DESIGNED, MANUFACTURED AND BUILT IN THE UK**  
 © 2024 Pressure Tech Ltd. All Rights Reserved.

251124

SEITE:  
4 von 4